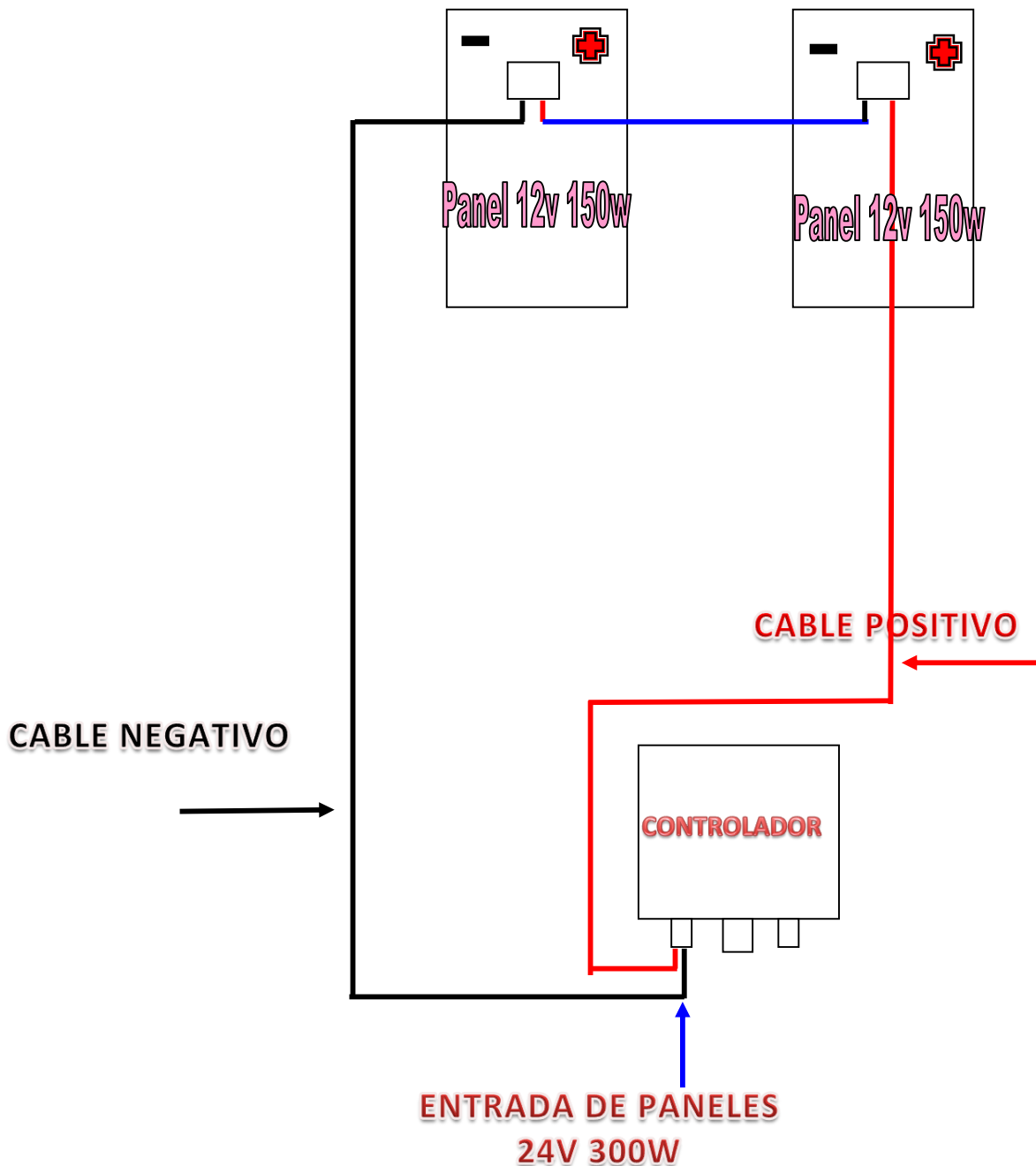


Conexión de paneles (en serie) para bombas de 24V 300W



IMPORTANTE

Los paneles colocarlos con inclinacion a 45° y orientados al Norte y sin sombras.

El Cable que va del **Panel Solar al Controlador**, con distancias hasta 30 mts - Cable Multifilar . de 6mm

Si la distancia es mayor a 30 mts - Cable Multifilar 8mm.

El Cable que va del **Controlador a la Bomba** unir al chicote existente con un cable trifasico , de 3 vias. Proteger esta union con cinta Autofundente y/o spaghetti termocontraible.

Con distancias hasta 50 mts - Cable Multifilar de 4mm.

Si la distancia es mayor a 50 mts - Cable Multifilar 6mm.

Cable para los sensores, se recomienda de 0,75mm. a 1mm.

El Controlador, si queda a la intemperie, colocarlo en una caja estanca (lluvia, hormigas).

IMPORTANTE: Cuidado con las **HORMIGAS**. Sellar las entradas de la caja estanca de forma de impedir la entrada de hormigas o insectos que dañen el circuito o cableado interno.

DENTRO DEL AGUA, LA BOMBA NO PUEDE ESTAR SUMERGIDA MAS DE 20 MT.

EL DIAMETRO DE CAÑERÍA MINIMO ES DE 1 Y 1/4 PULGADA, DEPENDIENDO DE LA ALTURA MANOMETRICA (ALTURA DE ELEVACION + TRASLADO LATERAL) PUEDE SER DE DIAMETRO MAYOR (1 Y 1/2 O 2 PULGADAS)