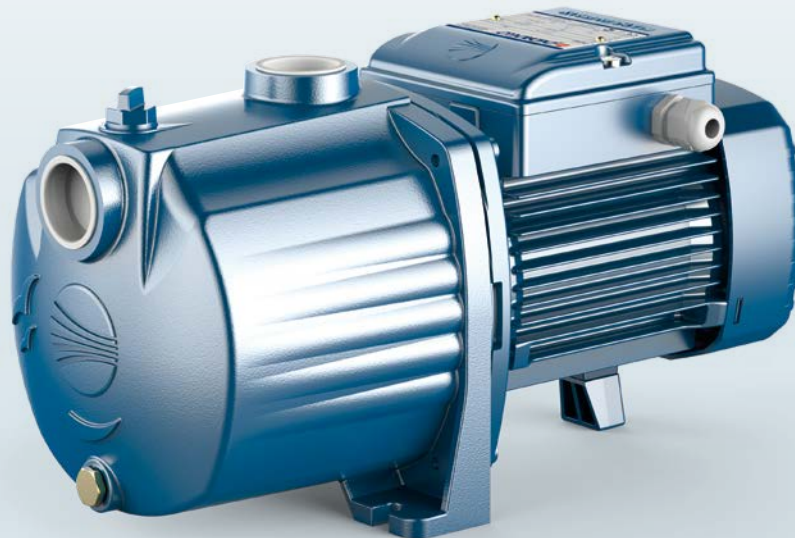


2-4CP

Electrobombas centrífugas multicelulares

 Agua limpia

 Utilizo doméstico



CAMPO DE PRESTACIONES

- Caudal hasta **130 l/min** (7.8 m³/h)
- Altura manométrica hasta **52 m**

LIMITES DE UTILIZO

- Altura de aspiración manométrica hasta **7 m**
- Temperatura del líquido de **-10 °C** hasta **+40 °C**
- Temperatura ambiente hasta **+40 °C**
- Presión máxima en el cuerpo de la bomba **6 bar**
- Funcionamiento continuo **S1**

EJECUCION Y NORMAS DE SEGURIDAD

EN 60335-1
IEC 60335-1
CEI 61-150

EN 60034-1
IEC 60034-1
CEI 2-3



CERTIFICACIONES

Empresa con sistema de gestión certificado DNV
ISO 9001: CALIDAD



UTILIZOS E INSTALACIONES

Son recomendadas para bombear agua limpia, sin partículas abrasivas y líquidos químicamente no agresivos con los materiales que constituyen la bomba.

Por su confiabilidad y silenciosidad encuentran un amplio empleo en el sector doméstico y en particular para la distribución del agua acopladas a pequeños o medianos tanques de presurización, para la irrigación de huertos o jardines, etc.

La instalación se debe realizar en lugares cerrados o protegidos de la intemperie.

PATENTES - MARCAS - MODELOS

- Modelo comunitario registrado n° 002073635-0001

EJECUCION BAJO PEDIDO

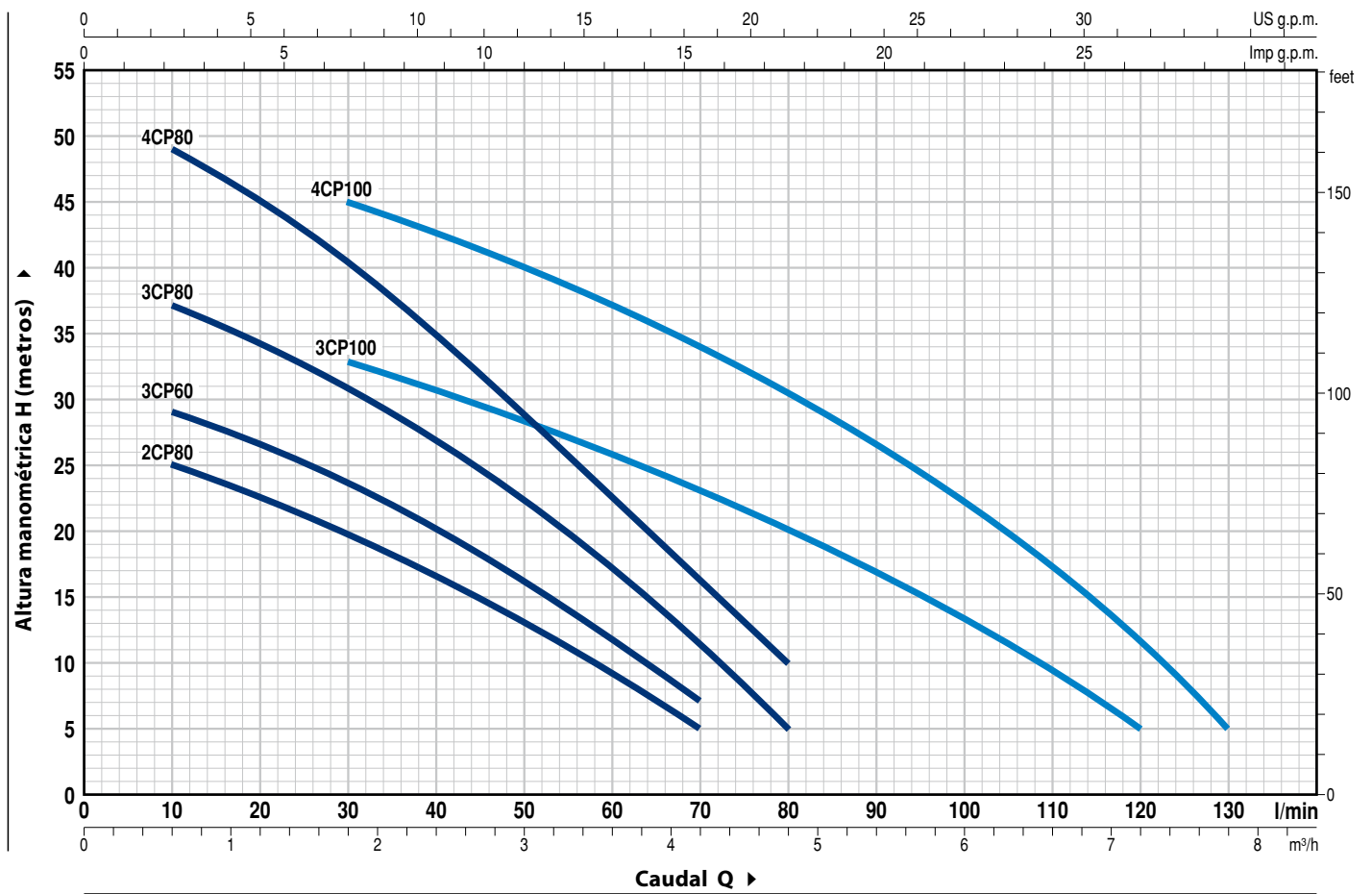
- Otros voltajes o frecuencia 60 Hz

GARANTIA

2 años según nuestras condiciones generales de venta

CURVAS Y DATOS DE PRESTACIONES

50 Hz n= 2900 min⁻¹ HS= 0 m



MODELO		POTENCIA (P ₂)			Q	H metros																		
Monofásica	Trifásica	kW	HP	▲		0	0.3	0.6	0.9	1.2	1.5	1.8	2.4	3.0	3.6	4.2	4.8	5.4	6.0	6.6	7.2	7.8		
						0	5	10	15	20	25	30	40	50	60	70	80	90	100	110	120	130		
2CPm 80	2CP 80	0.37	0.50	IE2	H metros	27	26	25	24	22.5	21	20	16.5	13	9	5								
3CPm 60	3CP 60	0.37	0.50			30	30	29	28	26.5	25	23.5	20	16	11.5	7								
3CPm 80	3CP 80	0.45	0.60			40	38	37	36	34.5	33	31	27	22.5	17	11	5							
4CPm 80	4CP 80	0.55	0.75			52	50	49	47	44.5	42	40	34	28.5	22.5	16	10							
3CPm 100	3CP 100	0.55	0.75	IE2		38	37	36	35	34.5	33.5	33	31	28	26	23	20	17	13.5	10	5			
4CPm 100	4CP 100	0.75	1	IE3		50	50	49	48	47	46	45	42	39.5	37	34	30.5	26.5	22	17	11	5		

Q = Caudal H = Altura manométrica total HS = Altura de aspiración

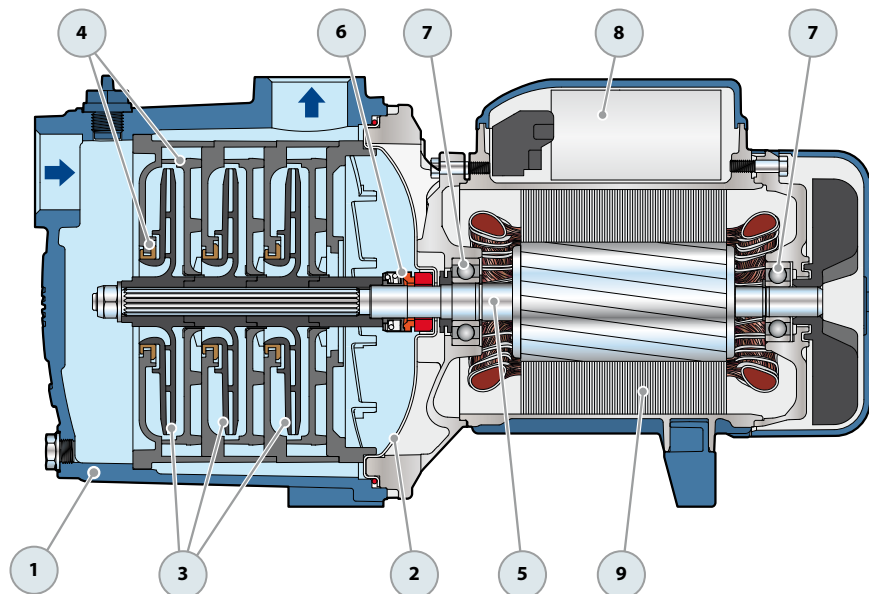
Tolerancia de las curvas de prestación según EN ISO9906 Grado 3B.

▲ Clase de rendimiento del motor trifásico (IEC 60034-30-1)

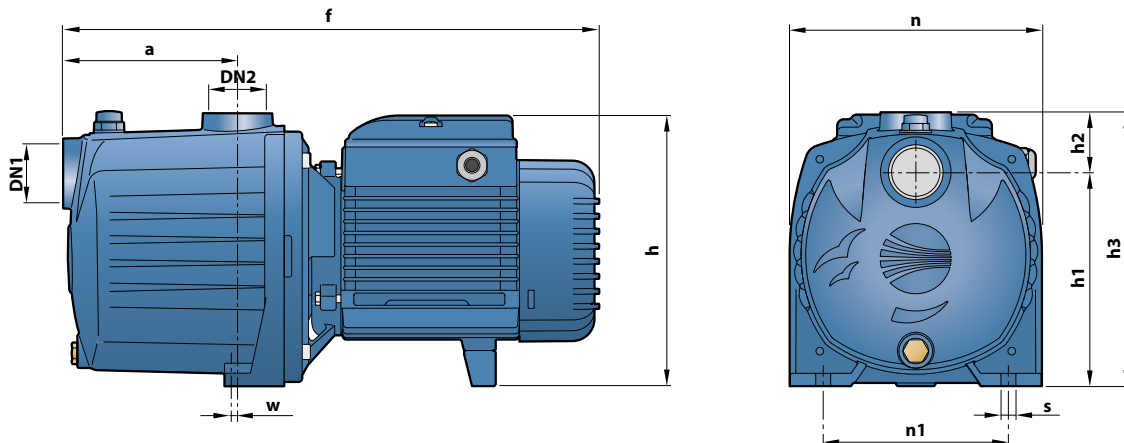
2-4CP

POS. COMPONENTE CARACTERISTICAS CONSTRUCTIVAS

1	CUERPO BOMBA	Hierro fundido con tratamiento de cataforesis con bocas roscadas ISO 228/1				
2	TAPA	Acero inoxidable AISI 304				
3	RODETES	Noryl FE1520PW				
4	DIFUSORES	Noryl FE1520PW con anillos antidesgaste				
5	EJE MOTOR	Acero inoxidable EN 10088-3 - 1.4104				
6	SELLO MECANICO	Sello	Eje	Materiales		
		Modelo	Diámetro	<i>Anillo fijo</i>	<i>Anillo móvil</i>	<i>Elastómero</i>
		AR-13	Ø 13 mm	Cerámica	Grafito	NBR
7	RODAMIENTOS	Electrobomba	Modelo			
		2CP 80				
		3CP 60				
		3CP 80	6202 ZZ - C3 / 6201 ZZ			
		4CP 80				
3CP 100						
4CP 100	6203 ZZ / 6203 ZZ					
8	CONDENSADOR	Electrobomba	Capacidad			
		<i>Monofásica</i>	<i>(230 V o 240 V)</i>	<i>(110 V)</i>		
		2CPm 80	10 µF - 450 VL	25 µF - 250 VL		
		3CPm 60				
		3CPm 80	12.5 µF - 450 VL	25 µF - 250 VL		
		4CPm 80				
		3CPm 100	14 µF - 450 VL	25 µF - 250 VL		
4CPm 100	20 µF - 450 VL	60 µF - 300 VL				
9	MOTOR ELECTRICO	<p>2-4CPm: monofásica 230 V - 50 Hz con protección térmica incorporada en el bobinado.</p> <p>2-4CP: trifásica 230/400 V - 50 Hz.</p> <p>➔ Las electrobombas trifásicas están equipadas con motores de alto rendimiento en clase IE2 hasta P2=0.55 kW y en clase IE3 desde P2=0.75 kW (IEC 60034-30)</p> <p>- Aislamiento: clase F</p> <p>- Protección: IP X4</p>				



DIMENSIONES Y PESOS



MODELO		BOCAS		DIMENSIONES mm										kg	
Monofásica	Trifásica	DN1	DN2	a	f	h	h1	h2	h3	n	n1	w	s	1~	3~
2CPm 80	2CP 80	1"	1"	85	313	172	134	38	172	158	116	1.5	9	8.5	8.5
3CPm 60	3CP 60													8.6	8.6
3CPm 80	3CP 80			110	338	191 *	134	38	172	158	116	1.5	9	10.0	10.0
4CPm 80	4CP 80													10.8	10.2
3CPm 100	3CP 100			110	338	191 *	134	38	172	158	116	1.5	9	10.7	10.0
4CPm 100	4CP 100													13.2	13.2

(*) h=210 mm para versión monofásica en 110 V

CONSUMO EN AMPERIOS

MODELO	TENSION		
	220-230 V	240 V	110 V
Monofásica			
2CPm 80	2.4 A	2.3 A	4.8 A
3CPm 60	2.4 A	2.3 A	4.8 A
3CPm 80	3.4 A	3.3 A	6.8 A
4CPm 80	4.1 A	4.0 A	8.2 A
3CPm 100	4.1 A	4.0 A	8.2 A
4CPm 100	6.0 A	5.8 A	12.0 A

MODELO	TENSION					
	230 V	400 V	690 V	240 V	415 V	720 V
Trifásica						
2CP 80	1.7 A	1.0 A	0.6 A	1.6 A	0.9 A	0.5 A
3CP 60	1.7 A	1.0 A	0.6 A	1.6 A	0.9 A	0.5 A
3CP 80	2.5 A	1.5 A	0.9 A	2.4 A	1.4 A	0.8 A
4CP 80	3.4 A	2.0 A	1.2 A	3.3 A	1.9 A	1.1 A
3CP 100	3.4 A	2.0 A	1.2 A	3.3 A	1.9 A	1.1 A
4CP 100	4.0 A	2.3 A	1.3 A	3.8 A	2.2 A	1.3 A

PALETIZADO

MODELO		PARA GRUPAJE	PARA CONTAINER
Monofásica	Trifásica	n° bombas	n° bombas
2CPm 80	2CP 80	98	140
3CPm 60	3CP 60	98	140
3CPm 80	3CP 80	84	120
4CPm 80	4CP 80	84	120
3CPm 100	3CP 100	84	120
4CPm 100	4CP 100	84	108