

Beruti 6364 - Mar del Plata
Tel: (+54) 9 223 5 061204
info@duam.com.ar
www.duam.com.ar



SH-1

◊ Sembradora de hortalizas

Manual DUAM SH-1

Bienvenida

Gracias por comprar este producto. El propósito de este manual es ayudarlo a operar y mantener su máquina.

Por favor léalo cuidadosamente, ya que proporciona información que lo ayudará a lograr años de operación sin problemas. Este equipo se usa para sembrar vegetales manualmente por surco.

Garantía

Para el uso normal, los productos están garantizados durante 6 (seis) meses a partir de la fecha de compra contra defectos de fabricación siempre que:

Se opere correctamente según las indicaciones de este manual.

Se utilice sobre terrenos aptos y libres de objetos.

Bajo esta garantía la obligación de la empresa no es extensible a componentes gastados y esta limitada a la reparación o reemplazo de las partes que a criterio de la empresa se considere defectuosa.

Esta garantía no se extiende en la cobertura de lucros cesantes como consecuencia de las paradas del equipo que ocurriesen dentro o fuera del período de garantía.

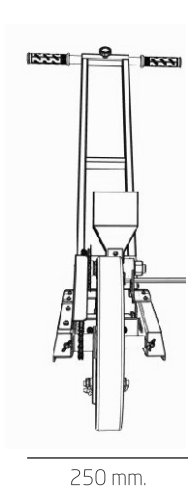


Seguridad

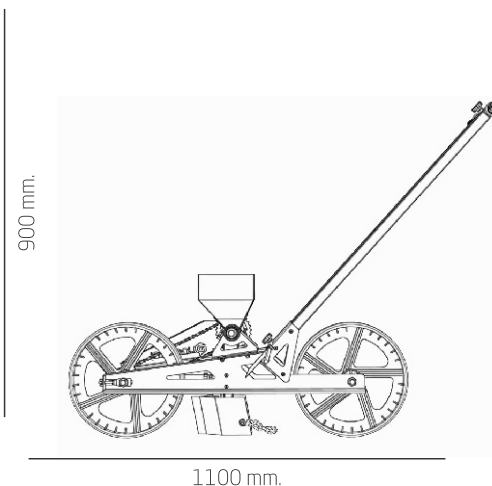
Lea este manual del usuario antes de operar la máquina. Use protecciones y ropa adecuada al trabajo que vaya a realizar. Lea y siga las instrucciones y notas de los fabricantes para el correcto sembrado.



Especificaciones



250 mm.



900 mm.

1100 mm.

Capacidad tolva **1.5 lts.**

Tipo **Manual de empuje**

Peso **16 kg.**

Chasis **SAE1010 2.5 mm.**

Pintura **Epoxi Horneada**

La máquina permite, con el cambio de relaciones de la cadena, sembrar a distancias **mín. de 100 mm.** (cebolla) y **máx. de 380 mm.** (brocoli).

Con el cambio del rodillo semillero seleccione el tipo de vegetal a sembrar.



Mantenimiento

Cualquier acumulación de polvo, suciedad o residuo de las semillas en el rodillo puede causar atascamiento y rotura del mismo, limpiar periódicamente. La tolva de semillas debe limpiarse cada vez que se cambie de semilla para evitar que las mismas se peguen.

Debajo de algunas condiciones, la electricidad estática puede interferir con la plantando de semillas finas. Si esta situación ocurre, lave la tolva de semillas y el rodillo de semillas con un detergente suave de platos, y deje secar al sol.

Lubricar la cadena, piñón y coronas cada vez que termine de sembrar.



Distancias de Siembra

Por ejemplo, si usted desea sembrar cebolla debe utilizar el rodillo 9 agujeros, el cual le brindará una separación de 100 mm. entre planta. Para esto no solo debe cambiar el rodillo sembrador por el adecuado, sino que debe colocar la cadena relacionando el piñón delantero con la corona de 20 dientes colocada en el eje del rodillo.

HORTALIZA	DISTANCIA DE SIEMBRA*	ENTRE SURCOS*	Corona (dientes)	AGUJEROS POR RODILLO
Aji	350	350	22	4
Repollo	350	350	22	4
Pepino	300	300	19	4
Pimiento	300	300	19	4
Tomate	250	250	16	4
Brocoli	380	380	24	4
Acelga	200	200	26	8
Lechuga	200	200	26	8
Remolacha	180	180	22	8
Coliflor	200	200	26	8
Espinaca	150	150	24	10
Perejil	150	130	19	8
Rúcula	200	200	26	8
Cebolla	100	100	16	10
Zanahoria	100	100	16	10
Espinaca	100	100	16	10

*Medida en milímetros (mm.)

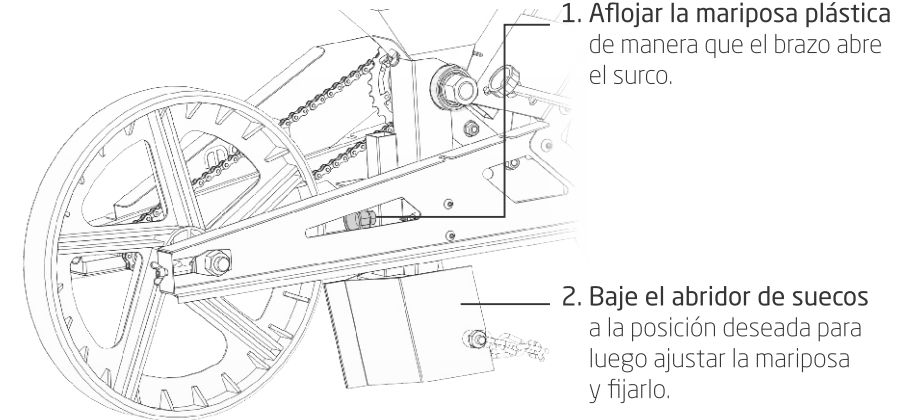


* La maquina viene provista con 3 rodillos de siembra los cuales tienen 4, 8 y 10 agujeros. Estos agujeros se realizan con un diámetro de 4.5 mm y una profundidad de 4/5 mm. El cliente deberá ajustar si fuese necesario el diámetro de los agujeros según el calibre de semilla que se utilice.

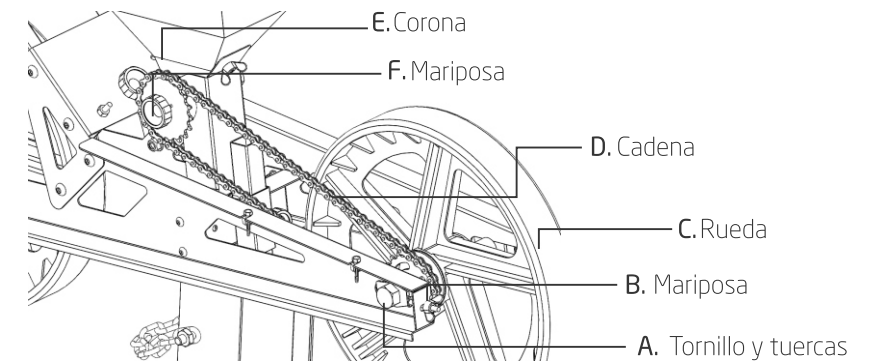


Profundidad

Cada semilla en particular tiene una profundidad de siembra determinada. Para ajusta la misma debe:



Cambio de Relación



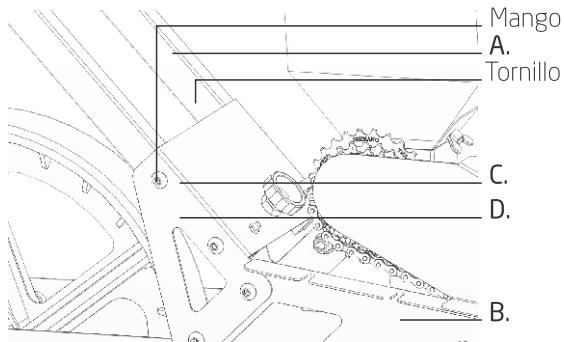
1. Aflojar levemente la tuerca 5/8 del eje de la rueda (A). Luego destensar la cadena girando las mariposas (B) en sentido anti-horario. Empujar la rueda (C) hacia atrás y soltar la cadena (D) de la corona (E). Elegir corona a colocar y desenroscar la mariposa (F).

Reemplazar la corona y verificar que la espiga del eje entre en el agujero de la corona.

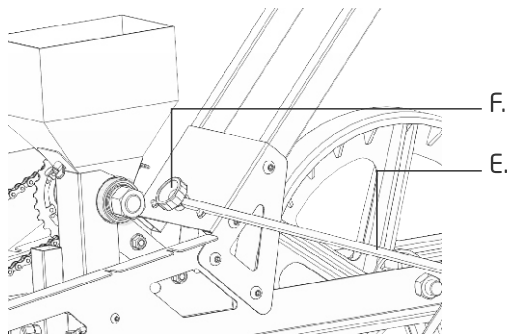
Luego de colocada la corona deseada. Colocar la cadena nuevamente y girar las mariposas (B) hasta tensarla nuevamente, por último, ajustar la tuerca de 5/8 del eje (A).

Ensamble

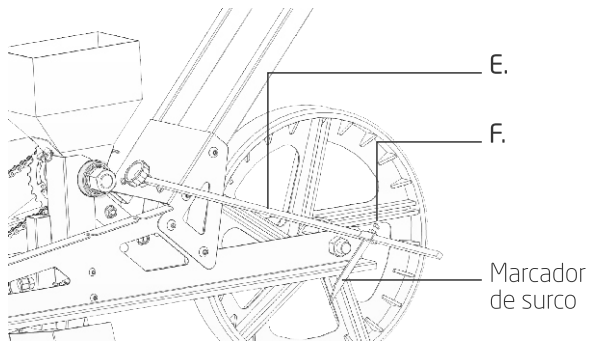
Cuando reciba el producto saque el envoltorio de transporte con cuidado para no dañar la pintura.



1. Unir el mango (A) con el cuerpo de la máquina (B) mediante 4 tornillos (C) que se encuentran sujetos al soporte de mango (D).



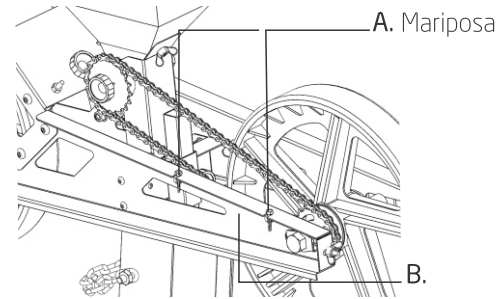
2. Colocar el brazo lateral de surco (E) sujetándolo con la mariposa (F) y ajustándolo de manera que quede fijo en la posición deseada.



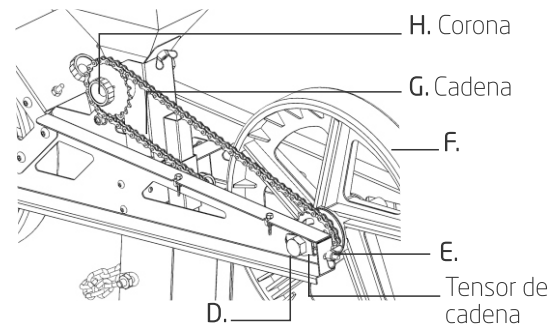
3. Ensamblar en el brazo el marcador de surco deslizándolo por el brazo a la medida deseada según la distancia entre surcos para la hortaliza que esté sembrando.

Cambio de Rodillo

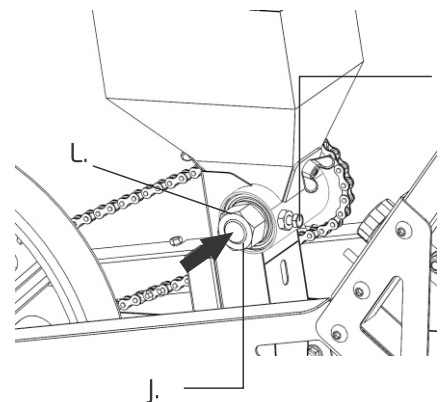
Seleccione el rodillo sembrador adecuado a la hortaliza que desea sembrar y reconozca cuál es la relación entre piñón y corona necesaria:



1. Girar las dos mariposas (A) en sentido anti-horario para desajustar y extraer el protector de cadena color negro (B).



2. Aflojar levemente la tuerca 5/8 del eje de la rueda (D). Luego destensar la cadena girando las mariposas (E) en sentido anti-horario. Empujar la rueda (F) hacia atrás y soltar la cadena (G) de la corona (H).



3. Aflojar los prisioneros (I) girándolos en sentido anti-horario de manera que quede suelto el conjunto rodillo (J). Empujar para que salga lateralmente. Por último, aflojar la tuerca M20 (L) y cambiar el rodillo (LL) por el deseado.